



# **RS232 nach RS485/422-Wandler W 2-4 plus**

## **Technischer Kundendienst**

Für Fragen und Auskünfte stehen Ihnen unsere qualifizierten technischen Mitarbeiter gerne zur Verfügung.

**ELV • Technischer Kundendienst • Postfach 1000 • D-26787 Leer**

## **Reparaturservice**

Für Geräte, die aus ELV-Bausätzen hergestellt wurden, bieten wir unseren Kunden einen Reparaturservice an. Selbstverständlich wird Ihr Gerät so kostengünstig wie möglich instand gesetzt. Im Sinne einer schnellen Abwicklung führen wir die Reparatur sofort durch, wenn die Reparaturkosten den halben Komplettbausatzpreis nicht überschreiten. Sollte der Defekt größer sein, erhalten Sie zunächst einen unverbindlichen Kostenvoranschlag. Bitte senden Sie Ihr Gerät an:

**ELV • Reparaturservice • Postfach 1000 • D-26787 Leer**

# RS232 nach RS485/422-Wandler W 2-4 plus

**Der RS485/422-Standard erlaubt den kostengünstigen Aufbau eines umfangreichen Datenübertragungsnetzes mit großen Reichweiten und hohen Datenübertragungsraten. Der ELV RS232 nach RS485/422-Wandler ermöglicht die einfache Einbindung jedes Gerätes mit RS232-Schnittstelle in ein RS485/422-Netzwerk.**

## RS232 vs. RS422/485

Sollen Geräte über einen seriellen Bus verbunden werden, so bietet sich zunächst eine Verbindung über die allgegenwärtige RS232-Schnittstelle an, über die jeder PC sowie zahlreiche externe Geräte wie Drucker, Meßwertempfänger, externe Displays, Meßgeräte und Eingabevorrichtungen verfügen.

Über RS232, auch V24 genannt, sind serielle Daten über nahezu beliebige Leitungen übertragbar, ohne daß an diese besondere Anforderungen gestellt werden. Dazu kommt eine einfache Handhabbarkeit der unsymmetrischen Spannungsschnittstelle. Sie arbeitet mit logischen Pegeln von jeweils +3 V bis +15 V bzw. -3 V bis -15 V, bezogen auf eine gemeinsame Masse, daher die Bezeichnung unsymmetrisch.

Entscheidende Nachteile von RS232 sind die nur geringe Reichweite, die maximal 15 m beträgt und die fehlende Busfähigkeit. Der Aufbau eines Netzwerks ist deshalb durch die notwendige Stern-Netz-Topologie mit recht hohem Aufwand verbunden, so daß RS232 in der Regel nur als Punkt-zu-Punkt-Verbindung ausgeführt wird. Dazu kommt die geringe Störsicherheit gegenüber elektromagnetischen Störungen, die mit zunehmender Leitungslänge stetig weiter absinkt.

Demgegenüber bieten die industriellen RS422- sowie RS485-Standards durch ihre Ausführung als symmetrische Spannungsdifferenzschnittstellen deutlich sicherere Datenübertragungen sowie Busfähigkeiten von 1 Sender und max. 10 Empfängern bei RS422 und 32 Sender oder Empfänger bei RS485. Außerdem sind bei einer Datenrate 100 kBit/s noch Leitungslängen von bis zu 1200 m möglich.

Hier erfolgt die Datenübertragung symmetrisch jeweils mit einer Differenzspannung (auch differentieller Modus genannt) auf jeweils 2 zusammengehörigen, paarig verdrillten Leitungen. Die Information steckt also in der Differenzspannung ( $\pm 5$  V) zwischen diesen beiden Leitungen und nicht in der Spannung gegenüber dem Massepotential wie bei RS232. So ist RS422/485 deutlich störsicherer als RS232 und erlaubt durch die geringen Spannungshübe eine hohe Datenübertragungsrate sowie eine hohe Reichweite.

RS422 erlaubt lediglich 1 Sender im Bus, wogegen die Weiterentwicklung RS485 durch seine Tri-State-Treiber-technik, 32 Teilnehmer, die entweder als Sender oder Empfänger arbeiten können, zuläßt.

So ist mittels RS485 ein Busaufbau mit bis zu 32 Teilnehmern möglich. Über einen RS485-Hub sind die Teilnehmerzahlen stark erweiterbar. Solch ein leistungsfähiges RS485-Netzwerk liegt z. B. den ELV-Industriesystemen Time-Master und Speedy-Pick-Lagersystem zugrunde (Abbildung 1).

Nachteilig bei diesem RS485-Bussystem ist allerdings, daß es im Normalfall nur halbduplexfähig ist, d. h. die Richtung auf dem Bus muß ständig umgeschaltet werden. Abhilfe schafft hier ein zweiter RS485-

Kanal. Dadurch kann der Sende- und Empfangsbetrieb im Bus gleichzeitig, also im Vollduplex-Betrieb ablaufen. Allerdings sind dann auch zwei verdrillte Leitungspaare erforderlich.

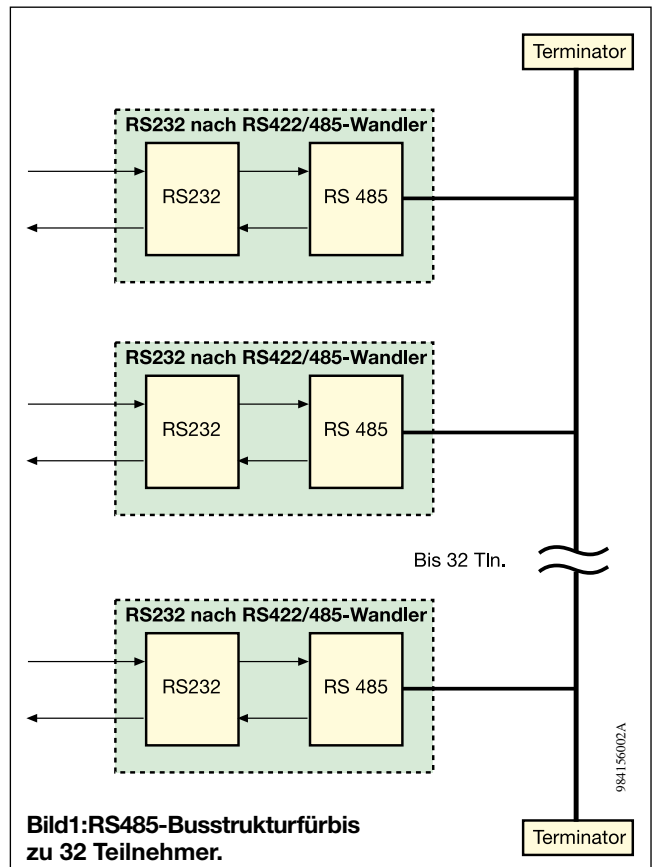
Will man nun ein RS485-Netzwerk aufbauen, müßten alle beteiligten Geräte mit einer RS485-Schnittstelle nachgerüstet werden, was zum einen recht aufwendig ist (teure PC-Steckkarte, Eingriff in den PC) und zum anderen teilweise technische Probleme aufwirft (z. B. abgesetzte Displays, die vielfach schon platzmäßig nicht nachrüstbar sind).

So liegt der Gedanke eines externen Wandlers nahe, der die serienmäßige V24- bzw. RS232-Schnittstelle in eine Busfähige RS485-Schnittstelle umsetzt.

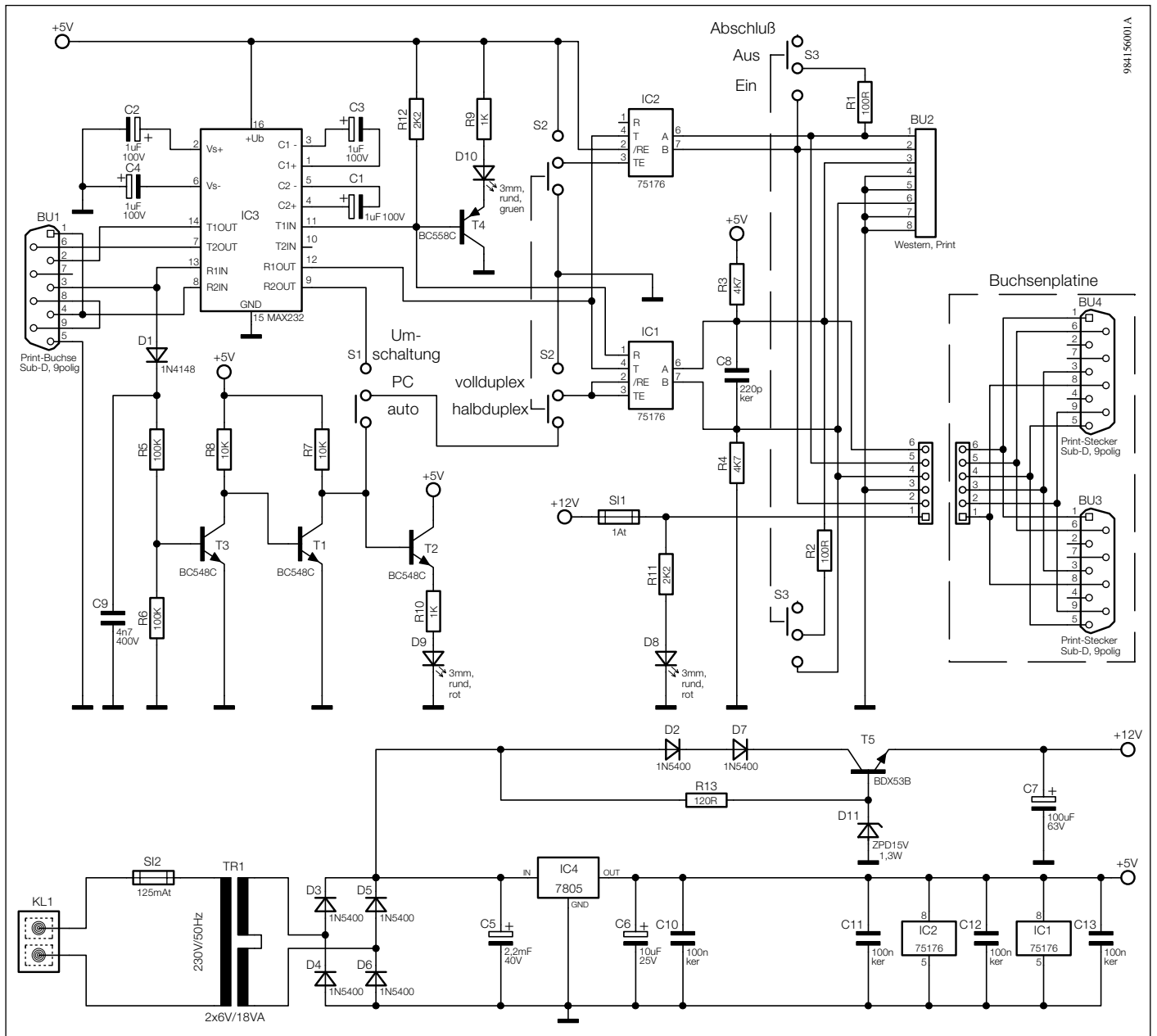
## Der ELV RS232 nach RS422/485-Wandler W 2-4 plus

Der ELV W 2-4 plus realisiert diese Umsetzung in komfortabler Weise. Er bietet nicht nur einfach eine Schnittstellenwandlung RS232 nach RS485, sondern zusätzlich (direkt am Wandler schaltbar) die Möglichkeit der Umsetzung RS232 auf zwei RS485 Stränge und somit Vollduplex-Betrieb.

Zahlreiche Anzeigen ermöglichen eine übersichtliche Kontrolle der Funktionen des W 2-4 plus. Ein schaltbarer Busabschluß gestattet den Einsatz des Wandlers auch am Datenbusende.



**Bild 1: RS485-Busstruktur für bis zu 32 Teilnehmer.**



**Bild 2: Schaltbild des RS232- nach RS485/422-Wandlers W 2-4 plus**

Im Halbduplex-Betrieb kann zwischen automatischer Richtungsumschaltung oder vom PC-gesteuerter Richtungsumschaltung gewählt werden. Bei automatischer Umschaltung ist der Wandler solange im Empfangsbetrieb, bis Daten auf der RS232-Leitung gesendet werden. Der Wandler schaltet darauf in den Sendebetrieb, wobei allerdings das erste Zeichen ungültig sein kann.

Zusätzlich können abgesetzte Geräte über den RS485-Bus mit einer Betriebsspannung von 12 V bei einer Belastbarkeit von 0,8 A (im Wandler abgesichert) versorgt werden, was für diese eine eigene Spannungsversorgung einspart.

Nachfolgend betrachten wir nun die Funktionen des Wandlers anhand des Schaltbilds (Abbildung 2) näher.

### Schaltung und Funktion

Die gesamte Schaltung des Wandlers W 2-4 plus gliedert sich auf in die Funktionsgruppen RS232-Transceiver, RS485-Transceiver, RS232-Sendesignalauswertung, Anzeigen und Bedienelemente sowie das interne Netzteil.

Die RS232-Signale an BU 1 werden durch den RS232-Transceiver IC 3 in TTL-Pegel umgewandelt bzw. umgekehrt. Dabei werden die für die TTL-RS232-Umwandlung benötigten RS232-Spannungen intern von IC 3 erzeugt, wozu die Elkos C 1 bis C 4 zum Einsatz kommen. Die umgesetzten Signale gelangen auf die RS485-Transceiver IC 1 und IC 2, wobei IC 2 nur im Vollduplexbetrieb benötigt wird.

Sowohl BU 2 (8pol. Western-Modular-Buchse) als auch BU 3/4 (9pol. Sub-D-Buchse) sind, nach der Belegungstabelle 1 entsprechend beschaltet, sowohl als Halbduplex- als auch als Vollduplex-Schnittstelle nutzbar.

S 3 ermöglicht in Verbindung mit den Widerständen R 1 bzw. R 2 das Einschalten eines Busabschlusses, falls der Wandler am Busende eingesetzt wird.

An den Pins 8 der beiden 9poligen Sub-D-Buchsen BU 3/4 liegt die Versorgungsspannung für an den Bus angeschlossene Geräte ohne eigene Spannungsversorgung an. Sie ist durch SI 1 (1A T) abgesichert. Das Vorhandensein der Spannung wird durch D 8 angezeigt.

Mit S 2 kann der Anwender zwischen Voll- und Halbduplexbetrieb wählen.

Im Halbduplex-Betrieb legt S 1 fest, ob die Umschaltung zwischen Senden und Empfangen vom PC aus mit dem DTR-Signal erfolgt oder ob die Umschaltung automatisch durch das Auftreten der Sendedaten erfolgt. Diese werden durch die Gleichrichter-/Schalterkombination D 1/C 9/T 1/T 3 detektiert und in ein Schaltsignal umgewandelt. T 2 schaltet bei Auftreten des Sendesignals D 9, die damit den Sendebetrieb anzeigt.

Bei automatischer Umschaltung durch das Auftreten des Sendesignals muß durch

die Software ein Dummy-Byte vorgeschickt werden, um die Detektierung und Umschaltung zu ermöglichen, ohne daß Nutzdaten verloren gehen können.

Im Vollduplex-Betrieb hat S 1 natürlich keine Funktion.

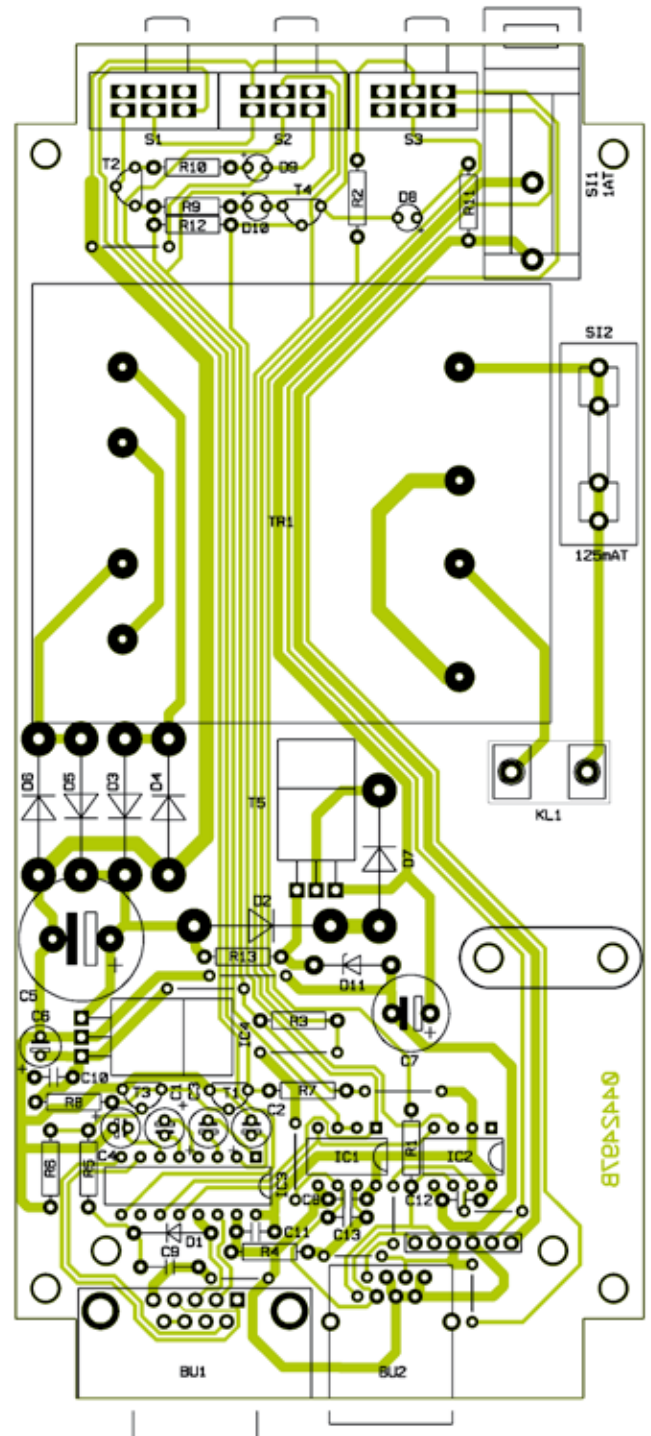
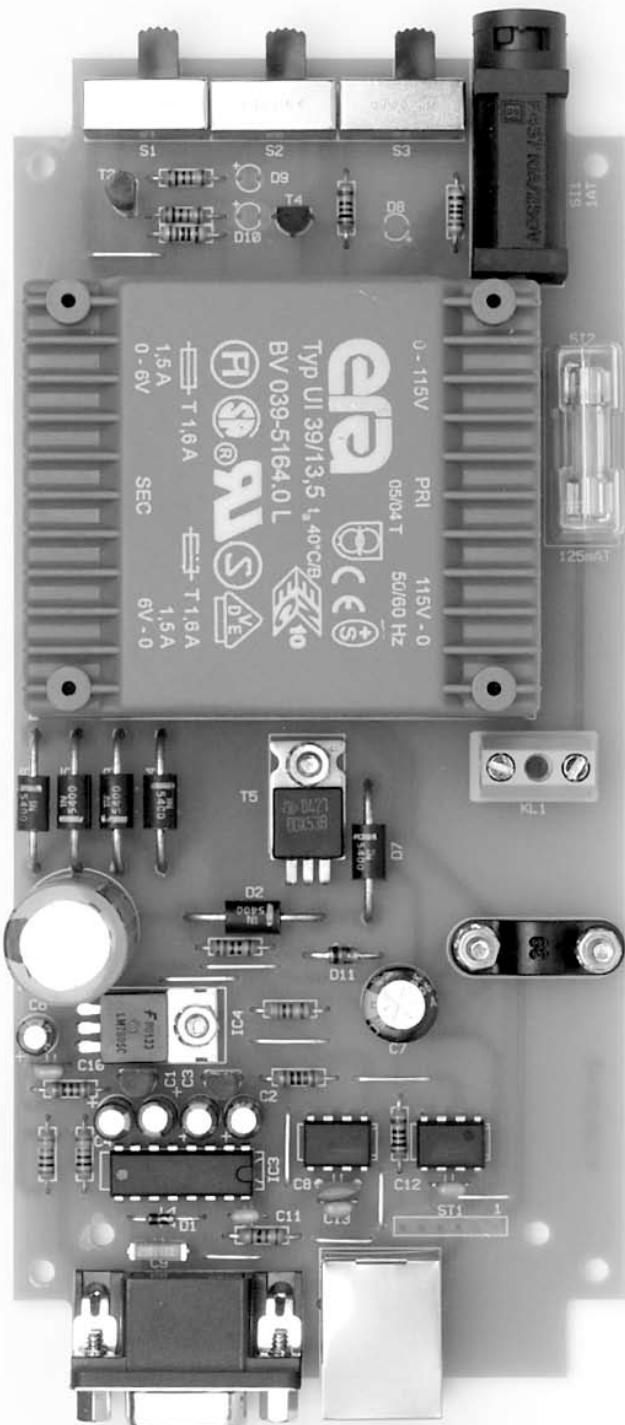
D 10 schließlich zeigt nach Ansteuerung durch T 4 ankommende Daten am RS485-Bus an.

Das integrierte Netzteil des Wandlers erzeugt zum einen eine unregulierte 12V-Spannung für den Spannungsregler IC 4 und als Bus-Versorgungsspannung und

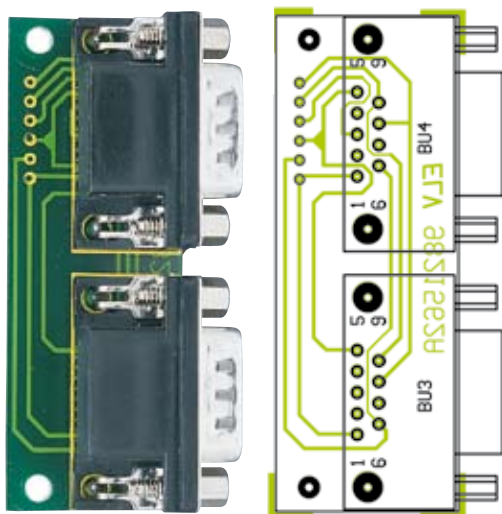
zum anderen mit IC 4 die stabilisierte 5V-Betriebsspannung für den Wandler selbst. Mit D 2, D 7, D 11, T 5 sowie R 13 wurde eine Spannungsbegrenzung realisiert, die dafür sorgt, dass die unregulierte 12V-Spannung auch bei geringer Belastung einen Maximalwert von ca. 14,3 V nicht überschreitet.

## Nachbau

Alle Bauteile des Wandlers finden auf 2 einseitigen Platinen Platz, der 88mm x 179mm



Ansicht der fertig bestückten Platine des RS232 nach RS485/422-Wandlers mit zugehörigem Bestückungsplan



**Ansicht der fertig bestückten Buchsenplatine mit zugehörigem Bestückungsplan**

gen die Dioden, Kondensatoren, Transistoren (außer T 5) und die ICs. Bei allen gepolten Bauteilen wie Elkos, Dioden, Transistoren und ICs ist auf die richtige Polung bzw. Einbaulage gemäß dem Bestückungsplan zu achten. Die Bauteile sind entsprechend am Gehäuse gekennzeichnet. D 2 bis D 7 müssen mit einem Abstand von ca. 3 mm zur Platine eingelötet werden.

Die LEDs D 8 - D 10 sind zunächst von der Bestückung ausgeschlossen.

Anschließend folgt der Einbau des Spannungsreglers und des Transistors T 5. Diese werden liegend auf der Platine montiert, nachdem ihre Anschlüsse im Abstand von ca. 3 mm vom Gehäuse um 90° nach hinten abgewinkelt wurden. Diese Bauteile sind zuerst auf der Platine mittels einer M3x6mm-Zylinderkopfschraube und zugehöriger Mutter festzuschrauben, bevor die Anschlüsse auf der Leiterbahnseite verlötet werden.

Im nächsten Arbeitsschritt folgt das Bestücken der Schiebeschalter S 1 bis S 3 sowie des Feinsicherungshalters SI 1, die plan auf der Platine aufliegen müssen.



**Achtung:**

Aufgrund der im Gerät freigelegten Netzspannung dürfen Aufbau und Inbetriebnahme ausschließlich von Fachkräften durchgeführt werden, die aufgrund ihrer Ausbildung dazu befugt sind. Die einschlägigen Sicherheits- und VDE-Bestimmungen sind unbedingt zu beachten.

Zuhilfenahme von Stückliste und Bestückungsplan mit dem Bestücken der Brücken und der Widerstände.

Nachdem die Bauteile im Rastermaß abgewinkelt, in die vorgesehenen Bohrungen gesteckt, verlötet und die überstehenden Drahtenden abgeschnitten wurden, fol-

großen Basisplatine und der 24 mm x 66 mm messenden Sub-Platine. Die fertig bestückten Platinen werden in ein Kunststoff-Element-Gehäuse eingebaut.

Durch die wenigen Bauelemente und die großzügige Auslegung der Platine gestaltet sich der Nachbau recht einfach.

In bewährter Weise beginnt man unter

**1. Belegung Western Modular BU 2**

Pin	Halbduplex	Vollduplex
1	nicht benutzen	Rx A
2	nicht benutzen	Rx B
3	A	Tx A
4	GND	GND
5	GND	GND
6	B	Tx B
7	GND	GND
8	GND	GND

**2. Belegung 9pol. Sub-D-Buchse BU3/4**

Pin	Halbduplex	Vollduplex
1	A	Tx A
2	frei	frei
3	GND	GND
4	frei	frei
5	B	Tx B
6	nicht benutzen	Rx A
7	frei	frei
8	+12 V/0,8 A	+12 V/0,8 A
9	nicht benutzen	Rx B

**Stückliste:**

**RS232- nach RS485/422-Wandler W 2-4 plus**

**Widerstände:**

100 Ω	.....R1, R2
120 Ω	..... R13
1 kΩ	.....R9, R10
2,2 kΩ	.....R11, R12
4,7 kΩ	.....R3, R4
10 kΩ	.....R7, R8
100 kΩ	.....R5, R6

**Kondensatoren:**

220 pF/ker	..... C8
4,7 nF/400V	..... C9
100 nF/ker	..... C10-C13
1 µF/100V	..... C1-C4
10 µF/25V	..... C6
100 µF/63V	..... C7
2200 µF/40V	..... C5

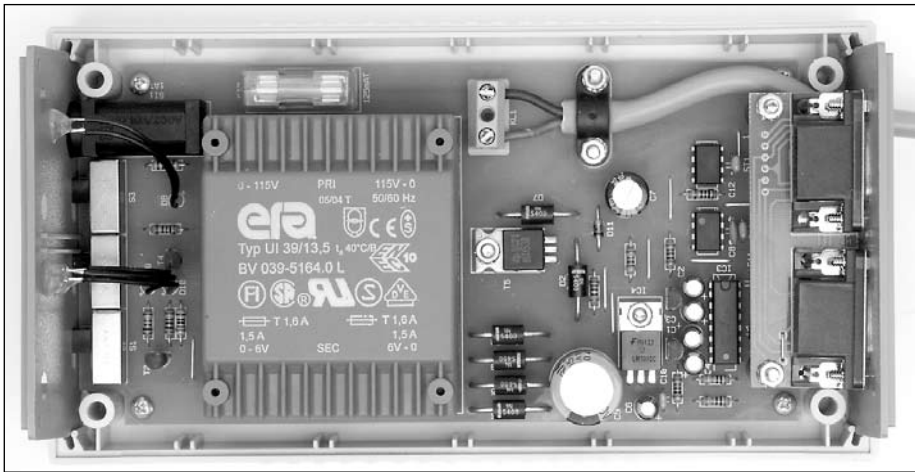
**Halbleiter:**

SN75176	..... IC1, IC2
MAX232	..... IC3
7805	..... IC4
BC548C	..... T1-T3
BC558C	..... T4
BDX53B	..... T5
1N4148	..... D1
1N5400	..... D2-D7
ZPD 15V/1,3W	..... D11
LED, 3 mm, rot	..... D8, D9
LED, 3 mm, grün	..... D10

**Sonstiges:**

SUB-D-Buchsenleiste, 9-polig, print	..... BU1
-------------------------------------	-----------

Western-Modularbuchse, 8-polig, geschirmt, print	..... BU2
SUB-D-Stiftleiste, 9-polig, abgewinkelt	..... BU3, BU4
Netzanschlussklemme, 2-polig	..... KL1
Schiebeschalter, 2 x um, winkelprint	..... S1-S3
Flach-Trafo, 2 x 6V/1500 mA	..... TR1
Sicherung, 1A, träge	..... SI1
VDE-Sicherungshalter FX0457, liegend, print	..... SI1
Sicherung, 0,125 A, träge	..... SI2
Platinensicherungshalter (2 Hälften)	..... SI2
Sicherungsabdeckhaube	..... SI2
4 Kunststoffschrauben, 3 x 5 mm	
2 Zylinderkopfschrauben, M3 x 8 mm	
2 Zylinderkopfschrauben, M3 x 14 mm	
2 Zylinderkopfschrauben, M3 x 30 mm	
6 Muttern, M3	
6 Fächerscheiben, M3	
2 Distanzrollen M3 x 20 mm	
1 Zugentlastungsbügel	
1 Kabel-Durchführungsstülle, 6 x 8 x 12 x 1,5 mm	
1 Netzkabel, 2-adrig, grau, rund	
12 Aderendhülsen 0,75 mm <sup>2</sup>	
1 Element-Gehäuse, G454, komplett, hellgrau, bearbeitet und bedruckt	
46 cm Schaltdraht, blank, versilbert	
30 cm flexible Leitung, ST1 x 0,22 mm, schwarz	



**Innenansicht des RS232 nach RS422/485-Wandlers**

Schließlich werden die Buchsen BU 1 bis BU 4 bestückt. Dabei sind folgende Hinweise zu beachten:

Das Einlöten der Western-Modular-Buchse BU 2 muß vorsichtig mit kurzen Lötzeiten erfolgen, um eine zu große Hitzeentwicklung zu vermeiden.

Dies gilt auch für die Sub-D-Buchsen BU 1, BU 3 und BU 4, die vor dem Löten an ihren Montageplätzen einzurasten und gerade auszurichten sind.

BU 3 und BU 4 werden auf der separaten Sub-Platine bestückt. Diese wird nun mit sechs 30 mm langen Drahtabschnitten entsprechend der Markierung auf der Leiterbahnseite bestückt und verlötet, die wiederum an der Bestückungsseite bündig abschließen sollen. Die Drahtabschnitte dienen als Verbindung zur Basisplatine.

Nun wird die Sub-Platine folgendermaßen auf der Basisplatine befestigt:

Die Drahtabschnitte der Sub-Platine werden durch die zugehörigen Bohrungen der Basisplatine geführt. Die Platinen sind jetzt mittels Zylinderkopfschrauben M3 x 30 mm, 20 mm langen Distanzröllchen und Muttern, miteinander zu verschrauben. Anschließend werden die Drahtenden auf der Leiterbahnseite der Basisplatine verlötet und die überstehenden Drahtenden abgeschnitten.

Nun sind der Platinensicherungshalter sowie der Klemmblock KL 1 einzulöten. Nach dem Einsatz der Sicherung in den Halter ist noch die Schutzkappe darüber zu stecken.

Nun sind der Platinensicherungshalter sowie der Klemmblock KL 1 einzulöten. Nach dem Einsatz der Sicherung in den Halter ist noch die Schutzkappe darüber zu stecken.

Als nächstes erfolgt das Bestücken des Netztransformators TR 1. Nun wird die Kabel-Durchführungsstülpe in die Gehäuserückwand montiert und das Netzkabel mit dem freien Ende von der bedruckten Seite aus durch die Öffnung hindurch geschoben. Das Kabelende wird max. 20 mm abgemantelt, die beiden Litzen werden jeweils 6 mm abisoliert und mit Aderendhülsen versehen.

Nun wird das Netzkabel am Klemmblock KL 1 angeschlossen und mit einer Zugentlastungsschelle mittels Schrauben 13 x 14 mm, Zahnscheiben und Muttern auf der Platine fixiert.

Zum Abschluß der Bestückung sind sechs 50 mm lange Leitungsabschnitte in die LED-Anschlußpunkte der Platine einzulöten. Die Anschlußdrähte der LEDs werden auf 5 mm gekürzt und diese dann

an den vorher eingelöteten Leitungsabschnitten angelötet. Hierbei ist die korrekte Polung und Zuordnung der LEDs zu beachten.

Anschließend sind alle überstehenden Drahtenden oberhalb der Lötstellen sauber abzuschneiden.

Nach einer sorgfältigen Kontrolle auf Bestückungs- und Lötfehler erfolgt nun der Einbau ins Gehäuse.

Im nächsten Arbeitsschritt sind die bearbeitete Front- und Rückplatte auf die Platine aufzusetzen und diese dann in das Gehäuseunterteil einzusetzen. Die Platine wird mit 4 Knippingschrauben im Gehäuse fixiert. Danach werden die LEDs in die Frontplatte eingesetzt, wobei sich die grüne LED D 10 über der roten LED D 9 befinden muß. Dann sind die drei LEDs mit Heißkleber o. ä. zu verkleben.

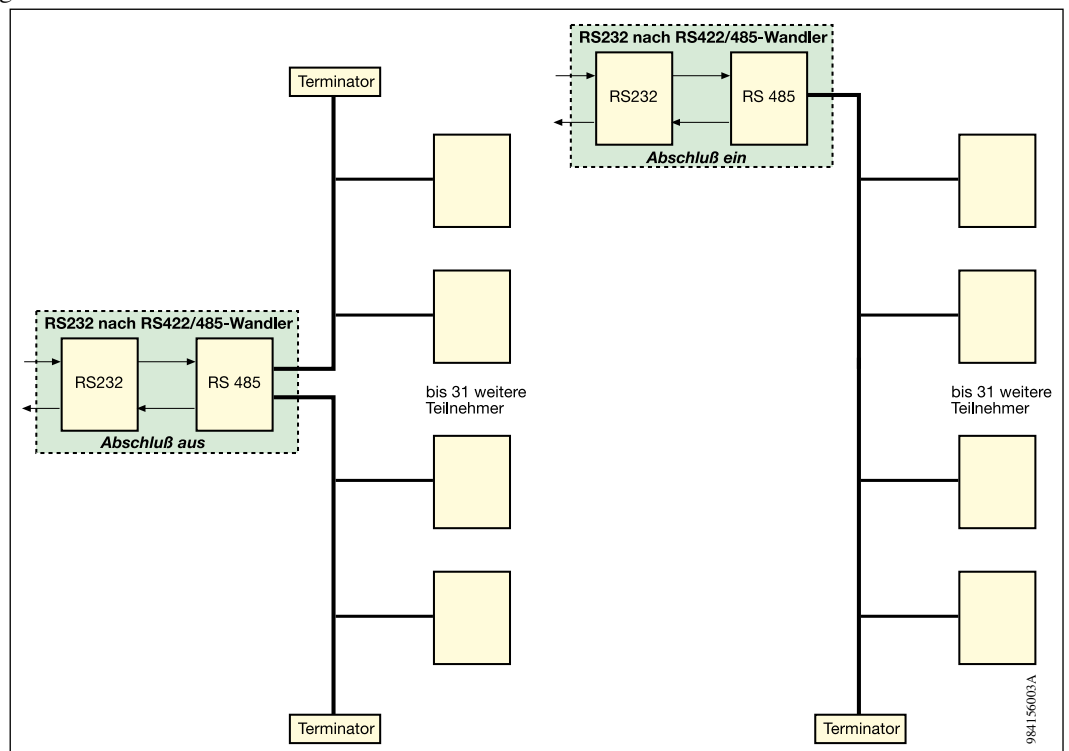
Anschließend wird nun das Gehäuseoberteil aufgesetzt und von der Unterseite her verschraubt.

Um dem fertigen Gerät die nötige Standfestigkeit zu verleihen, sind noch die Gummiklebefüße an dem Gehäuseunterteil neben den Schraubenöffnungen aufzukleben.

Damit ist der RS232 nach RS422/485-Wandler W 2-4 einsatzbereit.

BU 1 wird über ein 9poliges Sub-D-Anschlußkabel mit einer freien seriellen Schnittstelle des PCs bzw. des RS232-Gerätes verbunden und der W 2-4 plus über BU 2/3/4 je nach beabsichtigtem Einsatz an das Netzwerk angeschlossen (Abbildung 3).

Bitte beachten Sie, daß das Gerät nur an eine frei zugängliche Steckdose angeschlossen werden darf.



**Bild 3: So erfolgt die Einbindung des Wandlers in den Bus. Links in Busmitte, rechts am Busende.**



**Entsorgungshinweis**

**Gerät nicht im Hausmüll entsorgen!**

Elektronische Geräte sind entsprechend der Richtlinie über Elektro- und Elektronik-Altgeräte über die örtlichen Sammelstellen für Elektronik-Altgeräte zu entsorgen!

